

第28回 北毛地区卓球大会

期日：平成29年10月7日(土)

会場：沼田市民体育館



主催：北毛地区卓球大会実行委員会
主管：利根沼田卓球協会
後援：群馬県卓球協会
NPO法人沼田市体育協会
協賛：日本卓球株式会社

沼田高校卓球部OB会

＝ 北毛地区卓球大会 成績 ＝

中学生・男子

優勝 後藤 嘉希 (沼中 Jr)
準優勝 関 翔琉 (薄根中)
第3位 高井 佑人 (薄根中)
栗原 佑青 (渋川中)

一般・男子

優勝 松井 洸大 (沼田高校)
準優勝 川村 陽輝 (沼田高校)
第3位 金井 潤 (DFC)
岡田 直樹 (沼田高校)

40歳以上・男子

優勝 佐藤 英明 (あづまクラブ)
準優勝 長南 秀雄 (月夜野ピンポン)
第3位 山岸 広行 (FBC)

中学生・女子

梶原 笑舞 (沼田中)
山田 桃子 (月夜野中)
町田 杏珠 (中之条中)
篠原 菜那 (吉岡中)

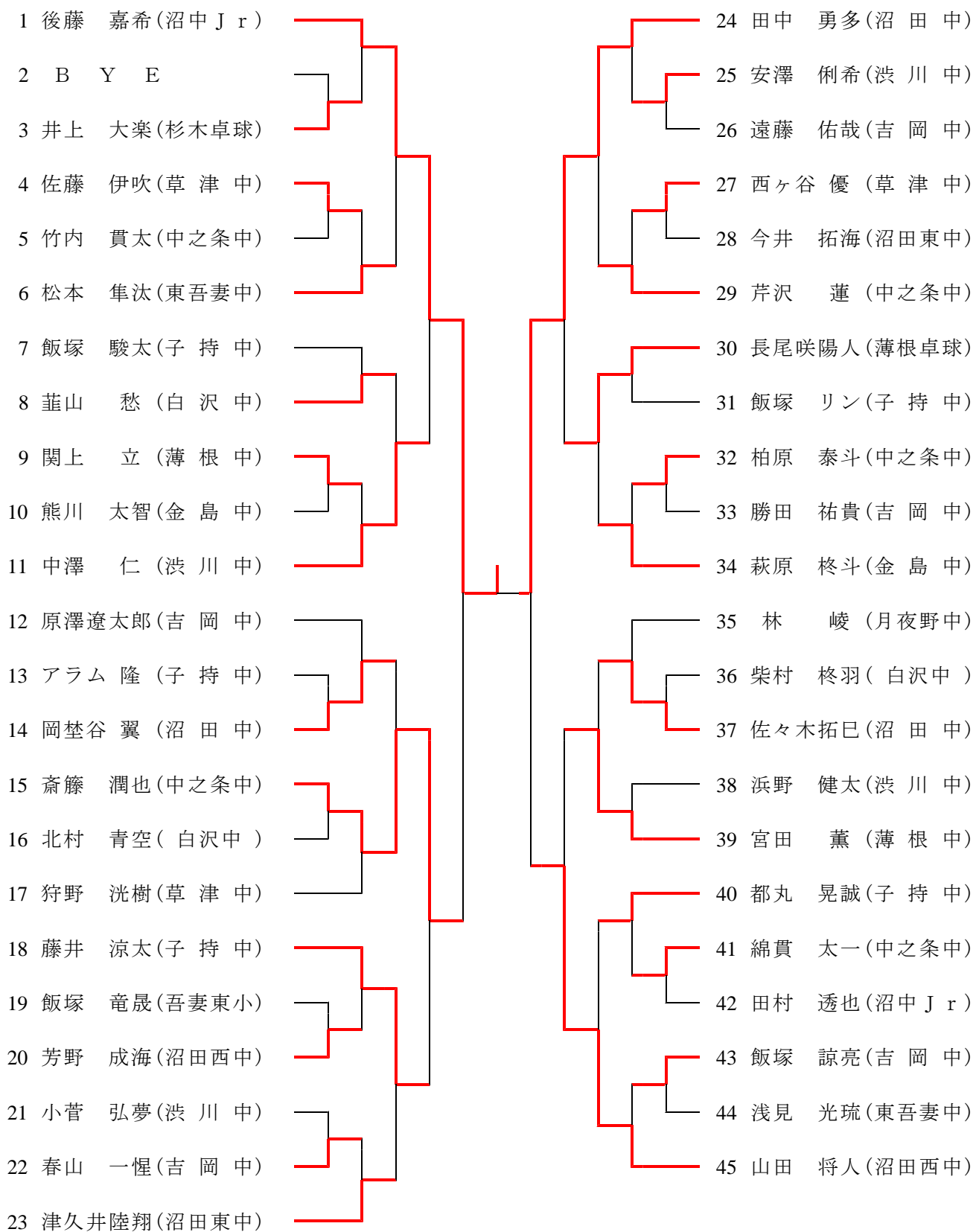
一般・女子

原澤 禎子 (鶴谷病院)
山岸 風幸 (FBC)
藤井 華帆 (昭和中)
湯原あやか (FBC)

30歳以上・女子

鷺頭 洋子 (新樹クラブ)
松本みどり (月夜野ピンポン)
戸部 芳枝 (月夜野ピンポン)

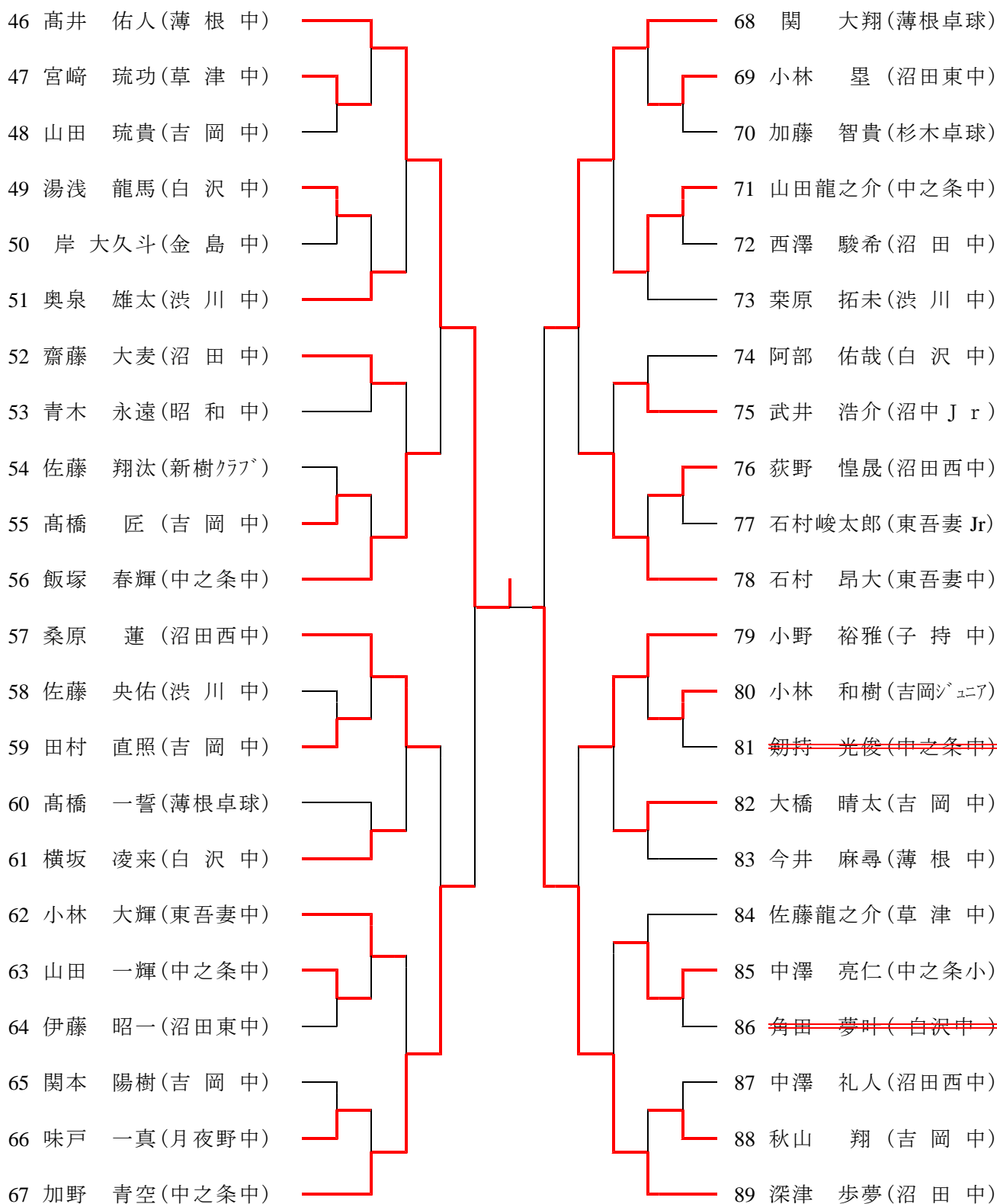
中学生男子 [決勝トーナメント①]



準決勝①

後藤 嘉希(沼中J r) 3 - 1 高井 佑人(薄根中)

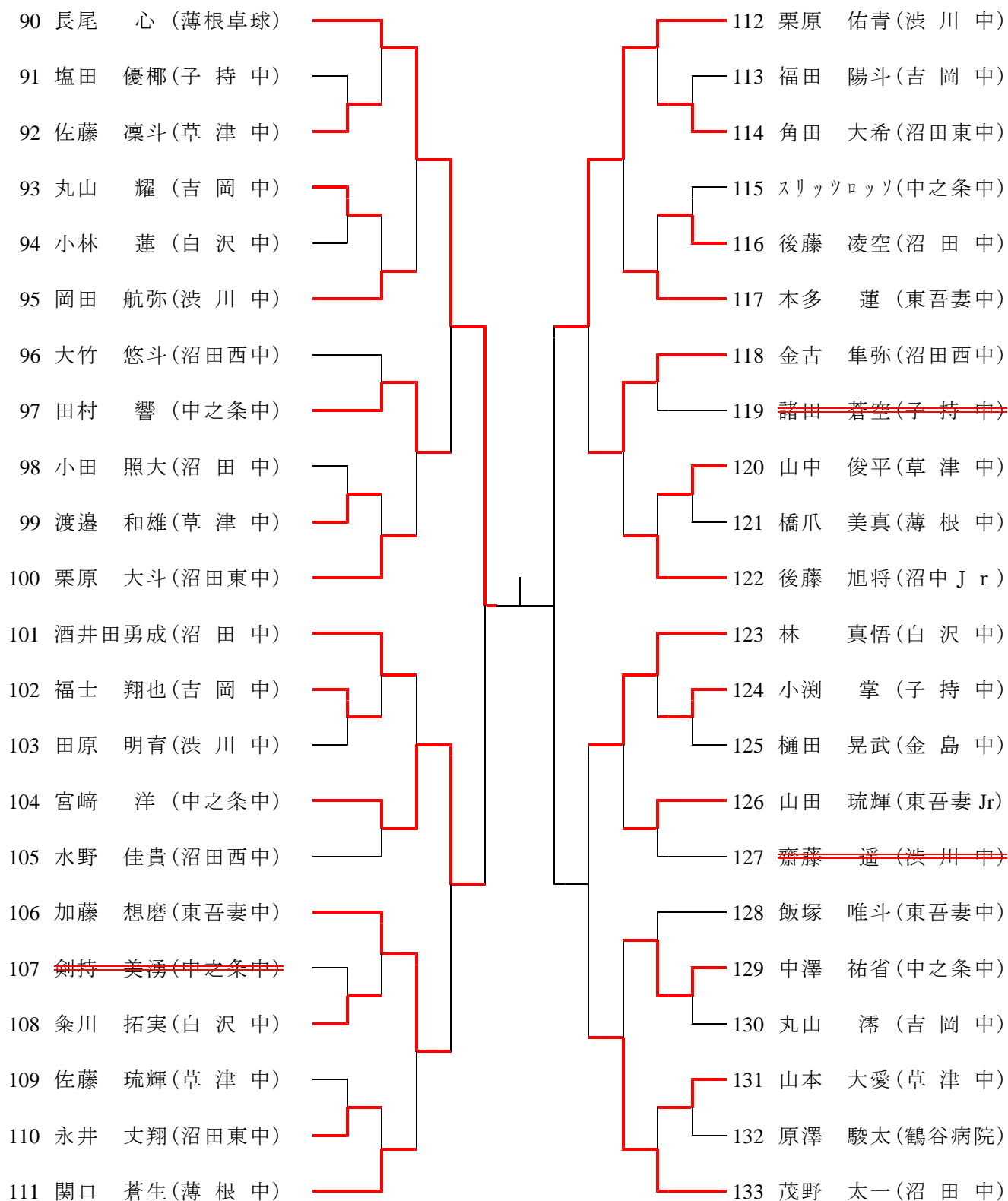
中学生男子 [決勝トーナメント②]



決 勝

後藤 嘉希(沼中 Jr) 3 - 2 関 翔琉(薄根中)

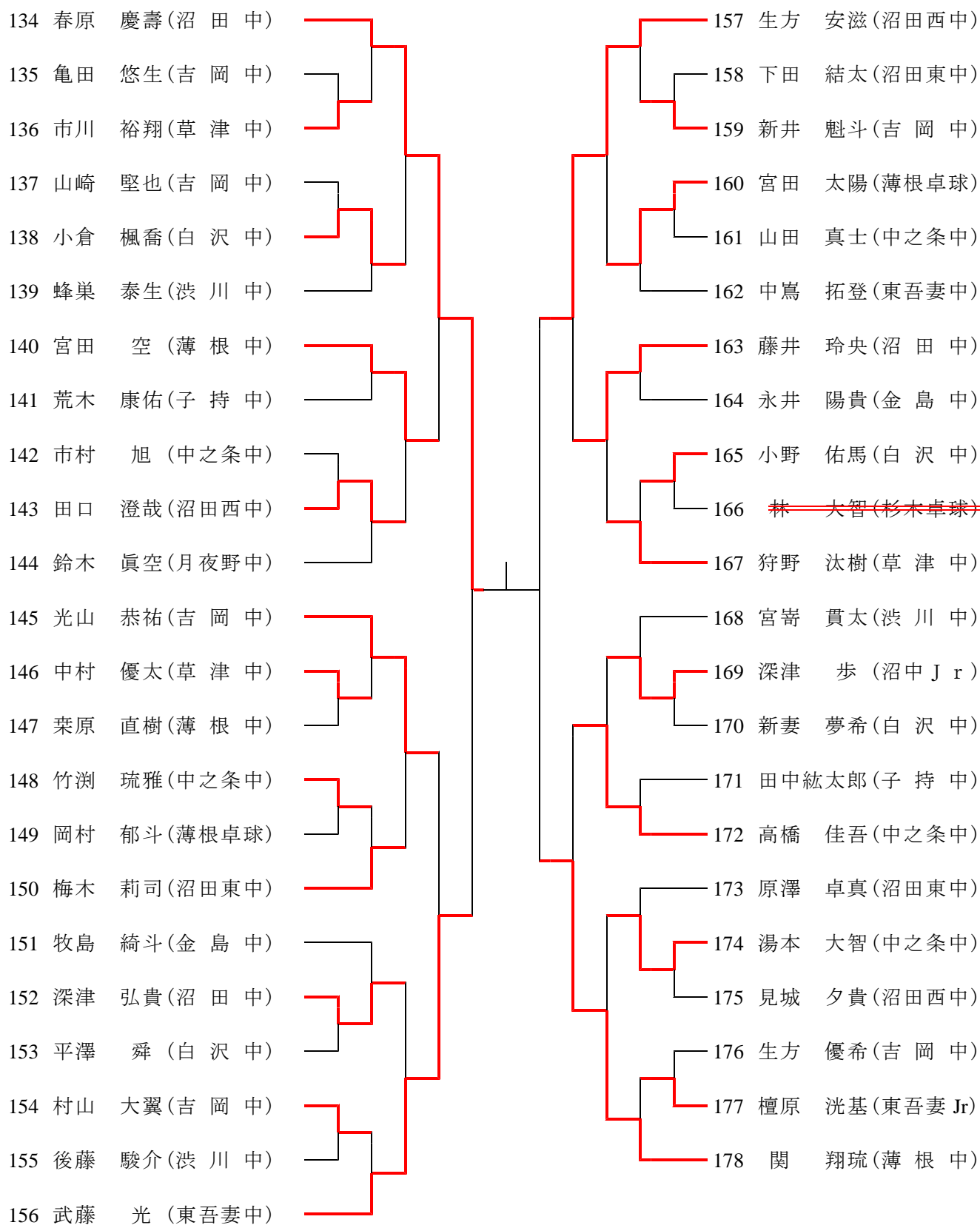
中学生男子 〔決勝トーナメント③〕



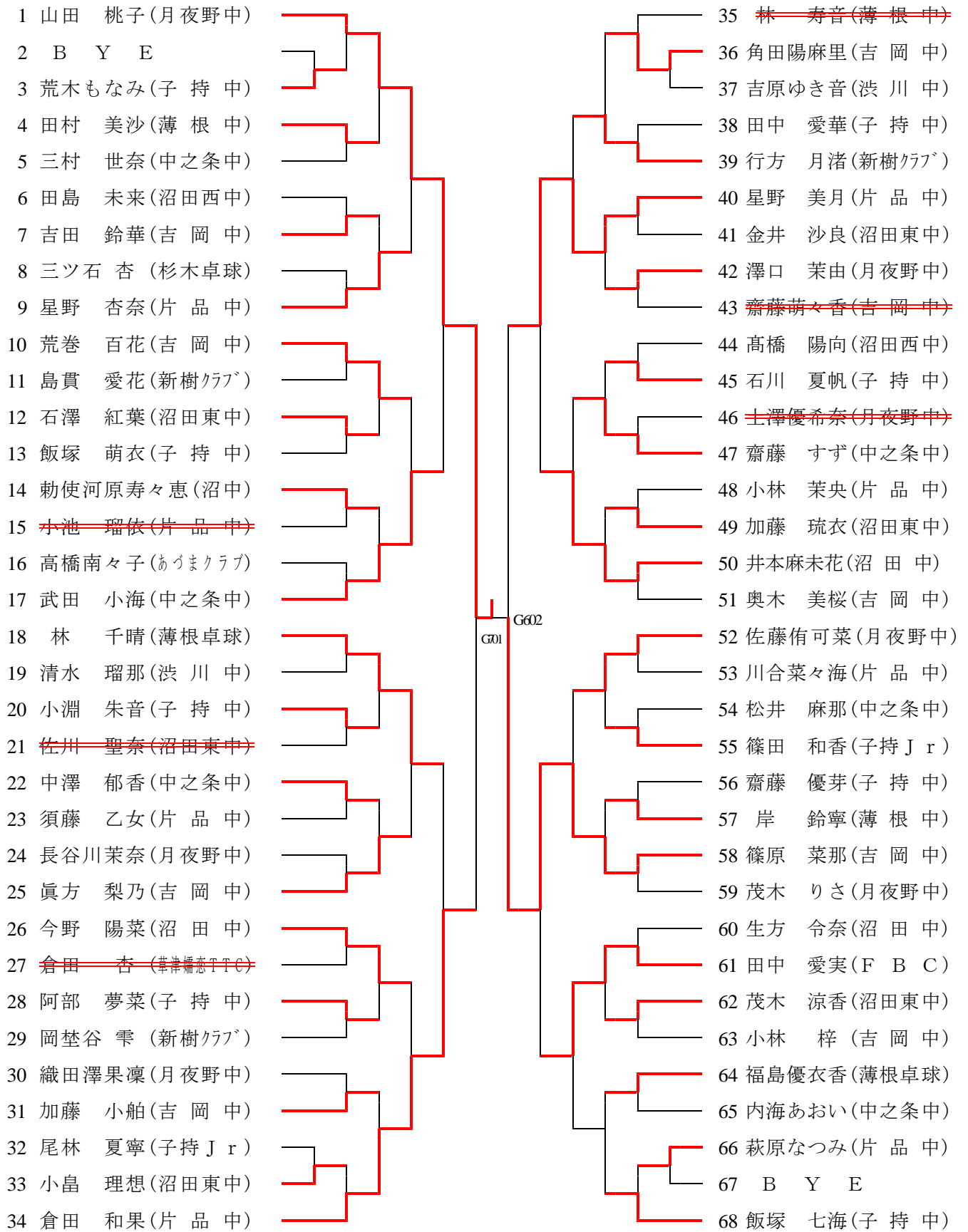
準決勝②

栗原 佑青(渋川中) 1 - 3 関 翔琉(薄根中)

中学生男子 [決勝トーナメント④]

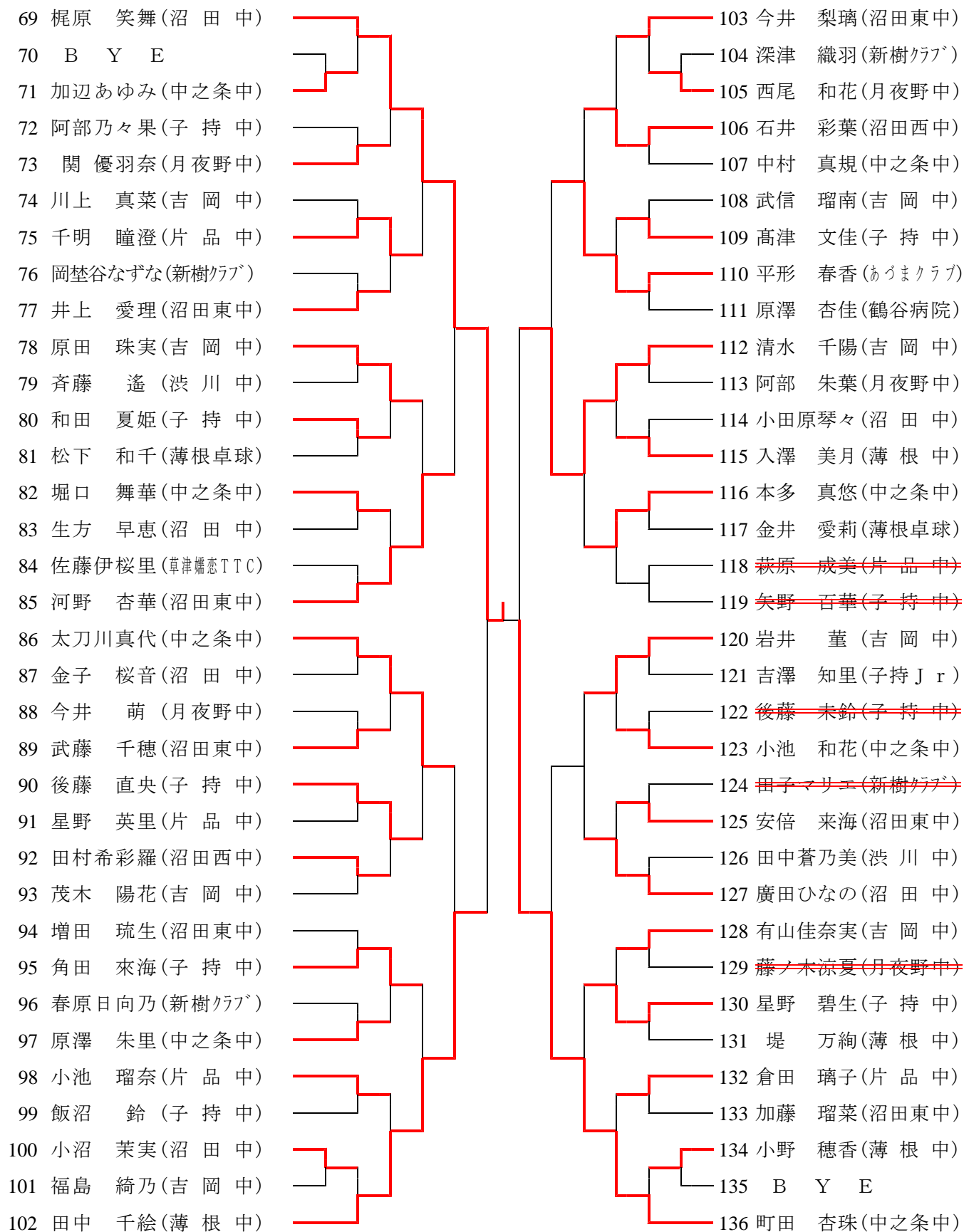


中学生女子 [決勝トーナメント①]



決 勝

中学生女子 [決勝トーナメント②]



一般男子

〔予選リーグ①〕 ※各リーグ1位が決勝トーナメント進出

予選1

| No. | 選手名 (所属) | 松井 | 大坪 | 大堀 | 金子 | 高橋 | 勝敗 | 順位 |
|-----|---------------|-----|-----|-----|-----|-----|-----|----|
| 1 | 松井 洸大(沼田高校) | | 3-0 | 3-0 | 3-0 | 3-0 | 4-0 | 1 |
| 2 | 大坪 直也(利根実高) | 0-3 | | 2-3 | 3-0 | 0-3 | 1-3 | 4 |
| 3 | 大堀 翔平(利根商業) | 0-3 | 3-2 | | 3-2 | 0-3 | 2-2 | 3 |
| 4 | 金子 岳人(沼西クラブ) | 0-3 | 0-3 | 2-3 | | 1-3 | 0-4 | 5 |
| 5 | 高橋 寿成(あづまクラブ) | 0-3 | 3-0 | 3-0 | 3-1 | | 3-1 | 2 |

予選2

| No. | 選手名 (所属) | 後藤 | 吉澤 | 阿部 | 高野 | 勝敗 | 順位 |
|-----|-------------------------|-----|-----|-----|---------------|-----|----|
| 1 | 後藤 大将(沼田中) | | 3-1 | 3-0 | W/0 | 3-0 | 1 |
| 2 | 吉澤 竜也(利根実高) | 1-3 | | 2-3 | W/0 | 1-2 | 3 |
| 3 | 阿部 力也(利根商業) | 0-3 | 3-2 | | W/0 | 2-1 | 2 |
| 4 | 高野 和太(吉岡クラブ) | 0/W | 0/W | 0/W | | - | |

予選3

| No. | 選手名 (所属) | 川村 | 萩原 | 津久井 | 大島 | 勝敗 | 順位 |
|-----|---------------|-----|-----|-----|-----|-----|----|
| 1 | 川村 設夫(あづまクラブ) | | 3-1 | 3-1 | 3-0 | 3-0 | 1 |
| 2 | 萩原 海(F B C) | 1-3 | | 3-0 | 3-0 | 2-1 | 2 |
| 3 | 津久井康世(沼田高校) | 1-3 | 0-3 | | 3-0 | 1-2 | 3 |
| 4 | 大島 岳人(利根商業) | 0-3 | 0-3 | 0-3 | | 0-3 | 4 |

予選4

| No. | 選手名 (所属) | 片野 | 林 | 桑原 | 下谷 | 勝敗 | 順位 |
|-----|----------------|-----|-----|-----|-----|-----|----|
| 1 | 片野 裕斗(沼田高校) | | 3-1 | 3-1 | 3-0 | 3-0 | 1 |
| 2 | 林 亨(沼西クラブ) | 1-3 | | 3-0 | 2-3 | 1-2 | 3 |
| 3 | 桑原 拓也(あづまクラブ) | 1-3 | 0-3 | | 2-3 | 0-3 | 4 |
| 4 | 下谷龍太郎(草津嬌恋TTC) | 0-3 | 3-2 | 3-2 | | 2-1 | 2 |

予選5

| No. | 選手名 (所属) | 福原 | 高井 | 廣田 | 田村 | 勝敗 | 順位 |
|-----|---------------|-----|-----|-----|-----|-----|----|
| 1 | 福原 郁馬(あづまクラブ) | | 1-3 | 3-1 | 3-2 | 2-1 | 2 |
| 2 | 高井あきと(F B C) | 3-1 | | 3-1 | 3-1 | 3-0 | 1 |
| 3 | 廣田 翔也(利根商業) | 1-3 | 1-3 | | 3-1 | 1-2 | 3 |
| 4 | 田村 駿介(薄根中) | 2-3 | 1-3 | 1-3 | | 0-3 | 4 |

予選6

| No. | 選手名 (所属) | 矢口 | 高澤 | 都筑 | 田中 | 勝敗 | 順位 |
|-----|----------------|-----|-----|-----|-----|-----|----|
| 1 | 矢口 太郎(ONEOUTS) | | 0-3 | 3-0 | 3-0 | 2-1 | 2 |
| 2 | 高澤 慧真(金島中) | 3-0 | | 3-0 | 3-0 | 3-0 | 1 |
| 3 | 都筑 草太(沼田高校) | 0-3 | 0-3 | | 2-3 | 0-3 | 4 |
| 4 | 田中 悠太(利根実高) | 0-3 | 0-3 | 3-2 | | 1-2 | 3 |

一般男子

〔予選リーグ〕 ※各リーグ1位が決勝トーナメント進出

予選7

| No. | 選手名 (所属) | 岡田 | 佐々木 | 山田 | 大島 | 勝敗 | 順位 |
|-----|---------------|-----|-----|-----|-----|-----|----|
| 1 | 岡田 直樹(沼田高校) | | 3-1 | 3-0 | 3-0 | 3-0 | 1 |
| 2 | 佐々木 愛斗(薄根卓球) | 1-3 | | 3-0 | 3-0 | 2-1 | 2 |
| 3 | 山田 行徳(あづまクラブ) | 0-3 | 0-3 | | 3-0 | 1-2 | 3 |
| 4 | 大島 響(沼西クラブ) | 0-3 | 0-3 | 0-3 | | 0-3 | 4 |

予選8

| No. | 選手名 (所属) | 金井 | 松本 | 金井 | 平形 | 勝敗 | 順位 |
|-----|-------------------------|-----|---------------|-----|-----|-----|----|
| 1 | 金井 潤(D F C) | | W/0 | 3-0 | 3-0 | 3-0 | 1 |
| 2 | 松本 大地(丹波野卓球) | 0/W | | 0/W | 0/W | - | |
| 3 | 金井 隼人(利根商業) | 0-3 | W/0 | | 0-3 | 1-2 | 3 |
| 4 | 平形 海斗(あづまクラブ) | 0-3 | W/0 | 3-0 | | 2-1 | 2 |

予選9

| No. | 選手名 (所属) | 酒井 | 加藤 | 佐藤 | 岡村 | 勝敗 | 順位 |
|-----|---------------|-----|-----|-----|-----|-----|----|
| 1 | 酒井 文彰(あづまクラブ) | | 3-0 | 3-0 | 3-0 | 3-0 | 1 |
| 2 | 加藤 拓也(F B C) | 0-3 | | 3-0 | 3-0 | 2-1 | 2 |
| 3 | 佐藤 響輝(利根商業) | 0-3 | 0-3 | | 3-0 | 1-2 | 3 |
| 4 | 岡村 葵(利根実高) | 0-3 | 0-3 | 0-3 | | 0-3 | 4 |

予選10

| No. | 選手名 (所属) | 小林 | 星野 | 綿貫 | 猿谷 | 勝敗 | 順位 |
|-----|----------------|-----|-----|-----|-----|-----|----|
| 1 | 小林 泰輝(沼田高校) | | 3-1 | 3-0 | 3-0 | 3-0 | 1 |
| 2 | 星野 智宏(あづまクラブ) | 1-3 | | 3-1 | 3-0 | 2-1 | 2 |
| 3 | 綿貫 智晃(ONEOUTS) | 0-3 | 1-3 | | 3-1 | 1-2 | 3 |
| 4 | 猿谷 幸広(草津爛恋TTC) | 0-3 | 0-3 | 1-3 | | 0-3 | 4 |

予選11

| No. | 選手名 (所属) | 石井 | 佐藤 | 堤 | 生方 | 勝敗 | 順位 |
|-----|---------------|-----|-----|-----|-----|-----|----|
| 1 | 石井 慧(ONEOUTS) | | 3-0 | 3-0 | 3-1 | 3-0 | 1 |
| 2 | 佐藤 壮馬(あづまクラブ) | 0-3 | | 3-1 | 3-0 | 2-1 | 2 |
| 3 | 堤 雄樹(利根商業) | 0-3 | 1-3 | | 1-3 | 0-3 | 4 |
| 4 | 生方 涼大(沼西クラブ) | 1-3 | 0-3 | 3-1 | | 1-2 | 3 |

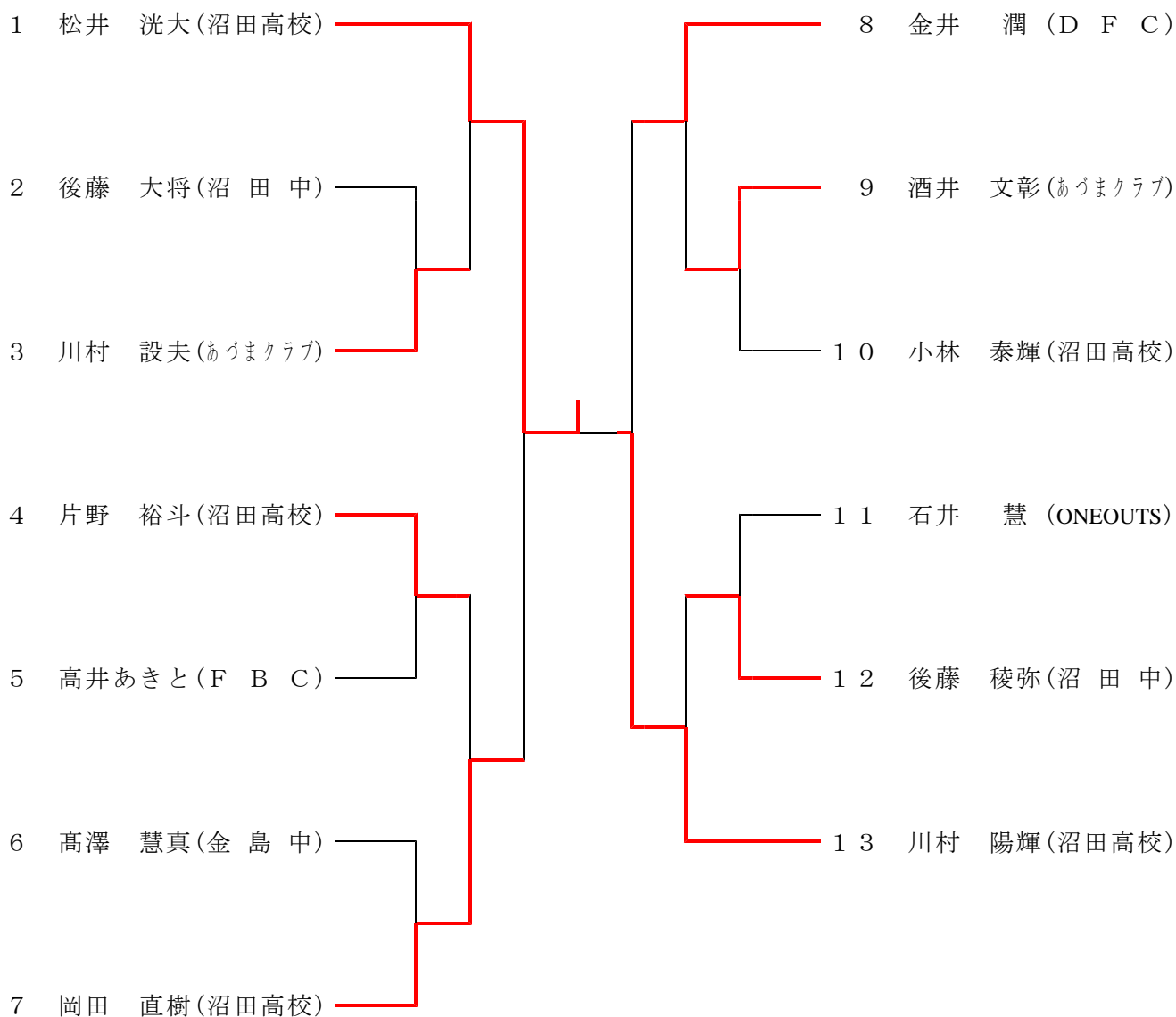
予選12

| No. | 選手名 (所属) | 後藤 | 関口 | 小林 | 岩崎 | 勝敗 | 順位 |
|-----|--------------|-----|-----|-----|-----|-----|----|
| 1 | 後藤 稜弥(沼田中) | | 3-1 | 3-0 | 3-0 | 3-0 | 1 |
| 2 | 関口 壱生(沼田高校) | 1-3 | | 3-1 | 3-0 | 2-1 | 2 |
| 3 | 小林 流也(F B C) | 0-3 | 1-3 | | 3-0 | 1-2 | 3 |
| 4 | 岩崎 祐哉(利根実高) | 0-3 | 0-3 | 0-3 | | 0-3 | 4 |

予選13

| No. | 選手名 (所属) | 川村 | 小岸 | 加部 | 小幡 | 勝敗 | 順位 |
|-----|---------------|-----|-----|-----|-----|-----|----|
| 1 | 川村 陽輝(沼田高校) | | 3-0 | 3-0 | 3-0 | 3-0 | 1 |
| 2 | 小岸 翼(利根商業) | 0-3 | | 2-3 | 3-0 | 1-2 | 3 |
| 3 | 加部 貴文(あづまクラブ) | 0-3 | 3-2 | | 3-0 | 2-1 | 2 |
| 4 | 小幡 真生(薄根中) | 0-3 | 0-3 | 0-3 | | 0-3 | 4 |

一般男子 [決勝トーナメント]



一般女子

※各リーグ1・2位が決勝トーナメント進出

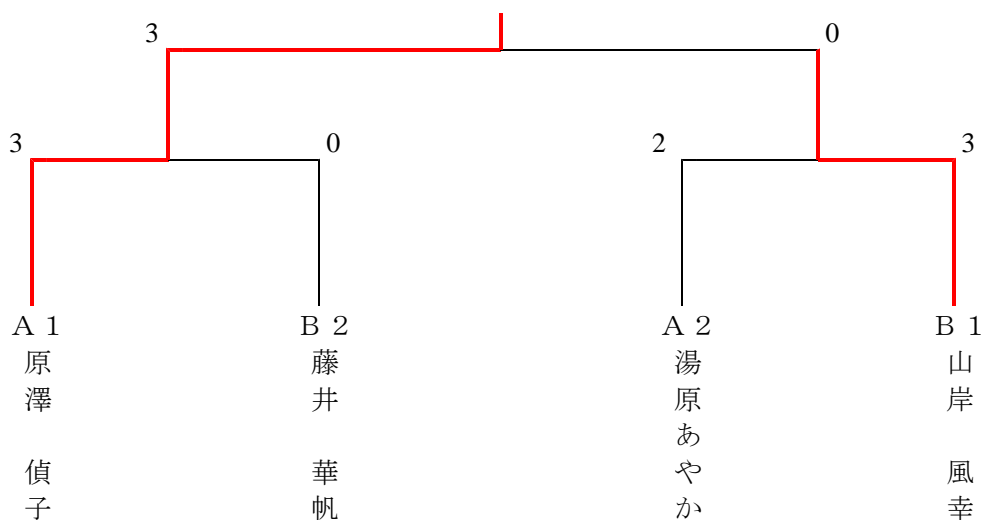
予選A

| No. | 選手名 (所属) | 原澤 | 金古 | 青木 | 湯原 | 中嶋 | 勝敗 | 順位 |
|-----|-------------|-----|-----|-----|-----|-----|-----|----|
| 1 | 原澤 禎子(鶴谷病院) | | 3-0 | 3-0 | 3-0 | 3-0 | 4-0 | 1 |
| 2 | 金古 亜美(利根商業) | 0-3 | | 0-3 | 0-3 | 0-3 | 0-4 | 5 |
| 3 | 青木 美優(昭和中) | 0-3 | 3-0 | | 0-3 | 2-3 | 1-3 | 4 |
| 4 | 湯原あやか(FBC) | 0-3 | 3-0 | 3-0 | | 3-0 | 3-1 | 2 |
| 5 | 中嶋 彩華(利根商業) | 0-3 | 3-0 | 3-2 | 0-3 | | 2-2 | 3 |

予選B

| No. | 選手名 (所属) | 山岸 | 阿部 | 藤井 | 堤 | 田子 | 勝敗 | 順位 |
|-----|--------------|-----|-----|-----|-----|-----|-----|----|
| 1 | 山岸 風幸(FBC) | | 3-0 | 3-1 | 3-2 | 3-0 | 4-0 | 1 |
| 2 | 阿部未唯奈(利根商業) | 0-3 | | 0-3 | 3-1 | 3-1 | 2-2 | 3 |
| 3 | 藤井 華帆(昭和中) | 1-3 | 3-0 | | 3-1 | 3-0 | 3-1 | 2 |
| 4 | 堤 なずな(利根商業) | 2-3 | 1-3 | 1-3 | | 3-0 | 1-3 | 4 |
| 5 | 田子 カナ(新樹クラブ) | 0-3 | 1-3 | 0-3 | 0-3 | | 0-4 | 5 |

決勝トーナメント



30歳以上女子

※総当たりリーグ戦

| No. | 選手名 (所属) | 松本 | 山口 | 小野 | 鷺頭 | 佐藤 | 戸部 | 勝敗 | 順位 |
|-----|----------------|-----|-----|-----|-----|-----|-----|-----|----|
| 1 | 松本みどり(月夜野ピンポン) | | 3-0 | 3-0 | 2-3 | 3-0 | 1-3 | 3-2 | 2 |
| 2 | 山口 佳子(草津熾恋TTC) | 0-3 | | 1-3 | 0-3 | 3-0 | 0-3 | 1-4 | 5 |
| 3 | 小野しめ子(月夜野ピンポン) | 0-3 | 3-1 | | 0-3 | 3-0 | 3-1 | 3-2 | 4 |
| 4 | 鷺頭 洋子(新樹クラブ) | 3-2 | 3-0 | 3-0 | | 3-0 | 3-0 | 5-0 | 1 |
| 5 | 佐藤 玲子(草津熾恋TTC) | 0-3 | 0-3 | 0-3 | 0-3 | | 1-3 | 0-5 | 6 |
| 6 | 戸部 芳枝(月夜野ピンポン) | 3-1 | 3-0 | 1-3 | 0-3 | 3-1 | | 3-2 | 3 |

| 2・3・4位の順位 | 松本 | 小野 | 戸部 | 勝/負 | 順位 |
|----------------|-----|-----|-----|-----|----|
| 松本みどり(月夜野ピンポン) | | 3-0 | 1-3 | 4/3 | 2 |
| 小野しめ子(月夜野ピンポン) | 0-3 | | 3-1 | 3/4 | 4 |
| 戸部 芳枝(月夜野ピンポン) | 3-1 | 1-3 | | 4/4 | 3 |

40歳以上男子

※総当たりリーグ戦

| No. | 選手名 (所属) | 矢口 | 佐藤 | 山岸 | 佐藤 | 守谷 | 長南 | 小池 | 勝敗 | 順位 |
|-----|----------------|-----|-----|-----|-----|-----|-----|-----|-----|----|
| 1 | 矢口 泰男(月夜野ピンポン) | | 0-3 | 0-3 | 3-2 | 0-3 | 0-3 | 1-3 | 1-5 | 7 |
| 2 | 佐藤 英明(あづまクラブ) | 3-0 | | 3-0 | 3-0 | 3-0 | 3-0 | 3-0 | 6-0 | 1 |
| 3 | 山岸 広行(F B C) | 3-0 | 0-3 | | 3-0 | 3-0 | 0-3 | 3-0 | 4-2 | 3 |
| 4 | 佐藤 俊之(草津熾恋TTC) | 2-3 | 0-3 | 0-3 | | 3-0 | 0-3 | 0-3 | 1-5 | 5 |
| 5 | 守谷 健一(渋川市役所) | 3-0 | 0-3 | 0-3 | 0-3 | | 0-3 | 0-3 | 1-5 | 6 |
| 6 | 長南 秀雄(月夜野ピンポン) | 3-0 | 0-3 | 3-0 | 3-0 | 3-0 | | 3-1 | 5-1 | 2 |
| 7 | 小池三紀夫(あづまクラブ) | 3-1 | 0-3 | 0-3 | 3-0 | 3-0 | 1-3 | | 3-3 | 3 |

| 5・6・7位の順位 | 矢口 | 佐藤 | 守谷 | 勝/負 | 順位 |
|----------------|-----|-----|-----|-----|----|
| 矢口 泰男(月夜野ピンポン) | | 3-2 | 0-3 | 3/5 | 7 |
| 佐藤 俊之(草津熾恋TTC) | 2-3 | | 3-0 | 5/3 | 5 |
| 守谷 健一(渋川市役所) | 3-0 | 0-3 | | 3/3 | 6 |